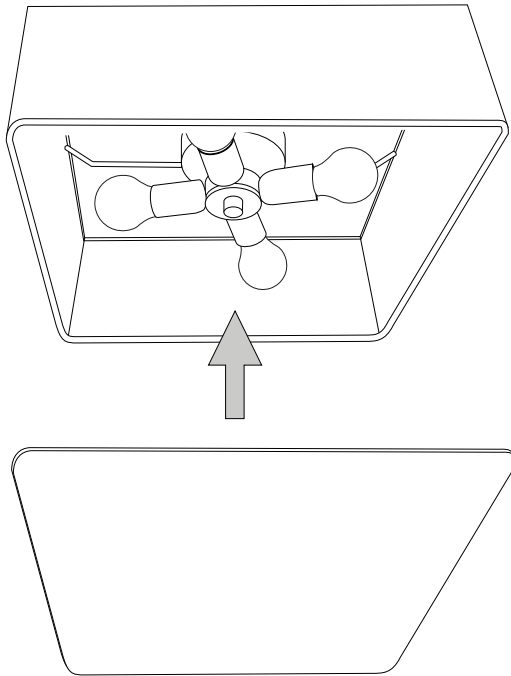


5



ideal lux®



REV 10/12/2018

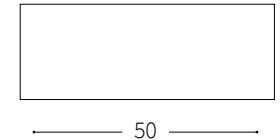
Ritz PL4 D50



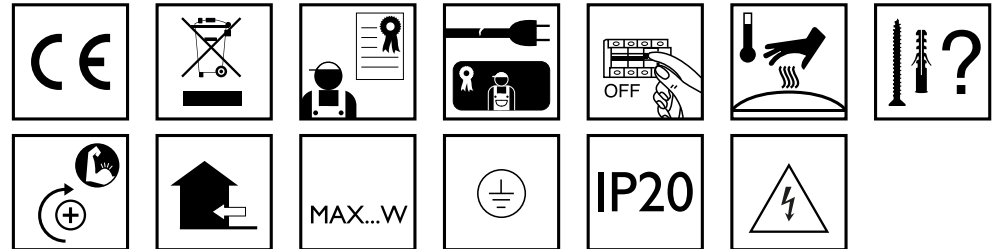
Lampada da soffitto
 Ceiling lamp
 Plafonnier
 Deckenleuchte
 Lámpara de techo
 Потолочные светильники



max 4 x 60W E27 / 220~240V
 50/60Hz
 - 8021696152899 BIANCO

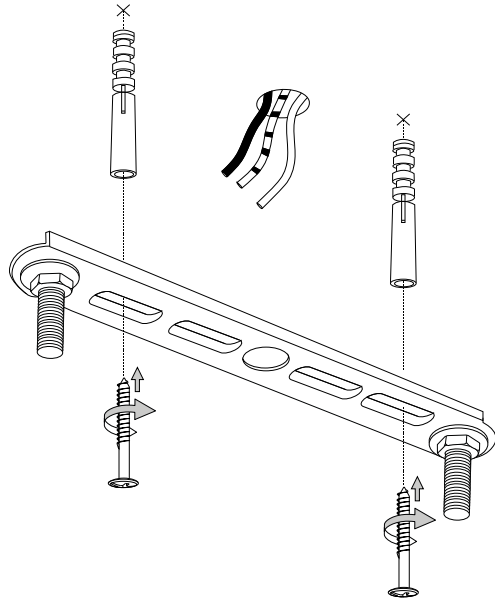


15

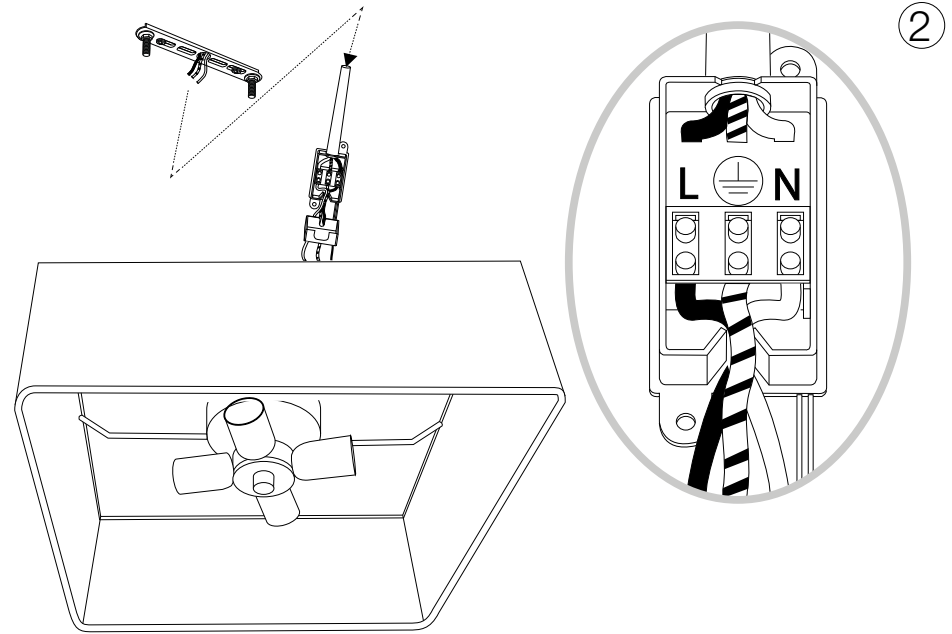


IDEAL LUX s.r.l.
 Via Taglio Destro 32
 30035 Mirano (VE) Italy
 www.ideal-lux.com

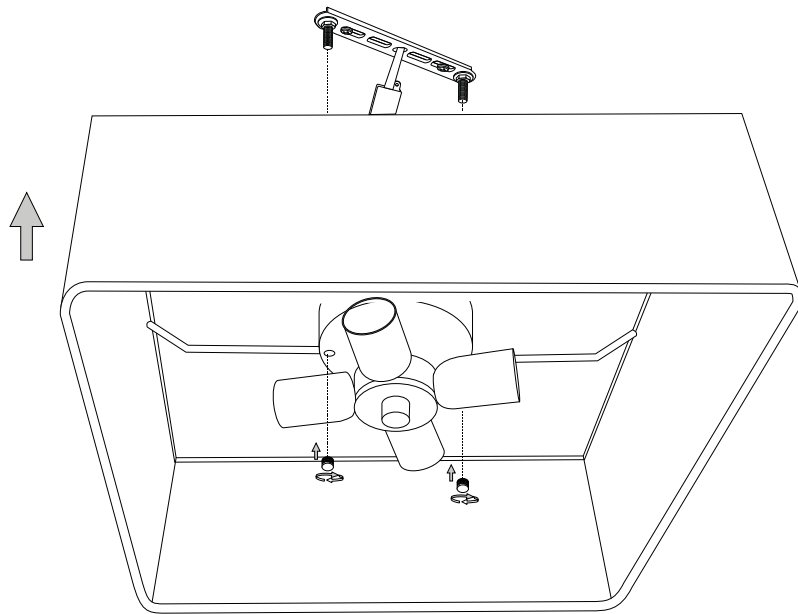
IDEAL LUX Warehouse
 Via delle Industrie, 8/D
 30036 Santa Maria di Sala (Venezia)
 8.00 - 12.00 / 13.30 - 17.00



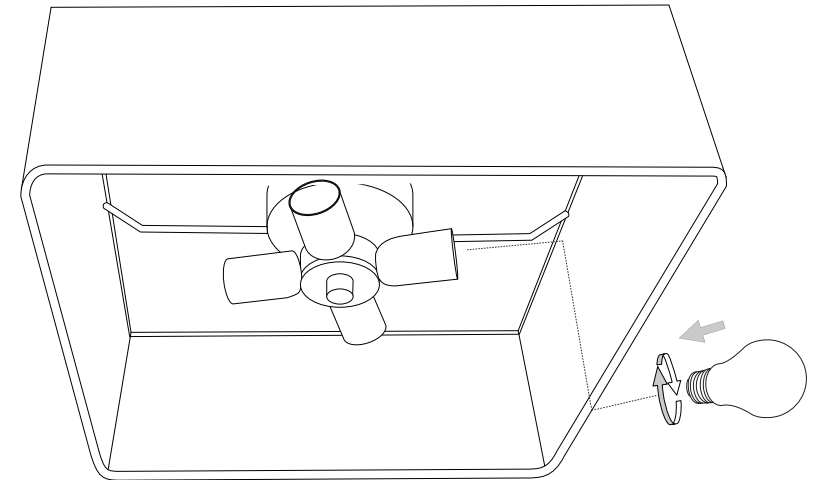
1



2



3



4

- 6.
7. för det material som de ska fästas på. De som följer med kan vara olämpliga.
8. Dra åt skruvarna ordentligt för att undvika kontaktproblemen.
9. Den här produkten får endast installeras inomhus.
10. LUPULSPNMMNNHMLVVTUVTHSPMUKMHSFNH
11. 7VKRLUPULSPNMPKRPUSSSHVPUMVTVUVHSPMUKMHSFNH
12. Produkt som endast kan installeras i taket.
13. Produkt som endast kan installeras på väggen.
14. Lampans vikt måste hållas upp av kedjan. Justera elkabeln så att den är längre än kedjan.
15. (UjUKIHNNSEKSHTVTOHXULMMLRZTPULFNLUUNPLURH
16. 4LSSHUNSEKSHTVUUVJOKLILSEMETSLRHSSPKKLPUPTPHUKMRLDLQORSSHZ som anges på ikonerna. Lampan kan orsaka brand om minimiavståndet inte iaktas.
17. SEKSHVTLKLNLUKKB(UjUKIHNNSEKSHTVTPRRTLKLUUHZIVS HSNVLUSSHVPTJRLHTHPUHSSSLZHSUHPUUHUKL
18. 6TLRLDLSSHVRLSSLEKLYZKLNLUHHRJOLUKHHLK reservdelar som överensstämmer med kraven i säkerhetsföreskrifterna.
19. Ljuskälla med ljusavgivande dioder (LED) som ej kan ersättas. Demontera inte produkten för KPVKLÖHRHUBHKHÖVULUVWKLUPULPHUL9LUNELKMRPNKRVJOUKPR SÖPUNZLKL SVJOPHRHUNPUNZLKL
20. 7VKRLUPMEKKTLPKRPUN6TSHUWUPULPUKÖHRPUNLUH
21. 2SHÖSÖRLDLNHHULKHKDKPZSLPUNLUVJOHLURKSKLKHÖKHUÖSPUN anslutning till lampans metallstomme. Obligatorisk jordanslutning.
22. 2SHÖÖSÖRLDLNHHULKHKDKPZSLPUNLUVJOHLUKLSPZSLPUNLSSHLUMJE tärt isolering. Jordanslutning behövs inte.
23. 2SHÖÖSÖRLDLNHHULKHKHPSSMEZSTLKTJRLSfRnUpPUPUNUVKLYS[Jordanslutning behövs inte.
24. BKHKH
25. RKKHKTVPUUNHMHÖRVWLKLUKPHTLLEYT
26. RKKHKTVPUUNHMHÖRVWLKLUKPHTLLEYT
27. RKKHKTVPUUNHMHÖRVWLKLUKPHTLLEYT
28. RKKHKTVPUUNHMHÖRVWLKLUKPHTLLEYT
29. RKKHKTVPUUNHKKHTT
30. VHSBKKTVPUUNHKKHTT
31. BKHKH
32. RKKHKTVLPRHSHHLUKVW
33. VKKHKPKTHSÖPUN
34. RKKHKTVNU
35. RKKHKTVHUBUR
36. RKKHKTVHULSHY
37. RKKHKTVHRHHULSHY
38. RKKHKTVSSMPPSNULKÖURUPUNPHLU
39. RKKHKTVSfRNUHNPULKÖURUPUNPHLU
40. 7VKRLUPSPNMMNNHMLVVTUVTHSPMUKMHSFNH
41. Varning, risk för elektrisk stöt.
42. Tiitta inte direkt in i ljuskällan.

SL – VARNOSTNA NAVODILA

1. (MMPaVSUQaHO[LLYRLNHNHVVZLNHÖUKHKH,5
2. LNHHMMHÖZULZLVKSHNHPTLKVIP7HQLRVTMHSULVKMKRLaLaPaVKSHNHUQTZ PVPÖPORHÖUPOVNHUPOVHaHUPTHÖNSLKHUHT7PUVäiPHUÖ
3. AHRVUVKHÖVULRVKaHO[LUHTLPLHMMHÖUWZISÖULNHLSLRP7HÖ
4. 6LÖaNHUÖLSLRF7UPRHILSVKVKVHUHHÖHaHTLUGPaRSÖVVPaHÖSLJWISHÖLUP VKHÖSLJHSPWZISÖJPLSLRP7HY
5. 7KKUHTLÖHUÖTHSPRHÖPPTPRVSPäKMLHSUPTPKLSPZSLÖaRSÖPÖLSLRF7UVUHHÖUÖ
6. 7VÖTLaUPKLSPHMMHSHORVKVZÖLÖZRL[TLWIK
7. ÖRTH[PHSaHO[HWZILUWVäHKP[VHHP[ÖaULPÖRLPUÖSVÖRNLNLSKLUH THLPHSUHRHLNHNHÖVÖVZKPSPPSVÖLUPWVTVVIPPUPÖaLU
8. VVäH[NUPLPÖRLKHVÖP[ÖHLPÖRV
9. (MMÖUHTLUÖQSLaHUHTLPL[LUVHUÖVY
10. (MMÖPWLÖUaHNHÖKUÖUVTHSVUJLÖSÖLVÖUL
11. (MMÖPWLÖUaHULVÖKUVUHTLPLUHVUHTSVUJLÖSÖLVÖUL
12. (MMÖUHTLUÖQSLaHÖVUHTLPL[
13. (MMÖUHTLUÖQSLaHÖURVUHTLPL[
14. LUVSPTVWVKVHPLPNH5HÖPLUHHÖÖSUPRHILSHRVKHÖKHSÖVKLPNL
15. VHSÖSLSÖBSRLRPULVZNHÖUHLKULHÖULTV7P
16. 4LKÖÖSRVPUVZÖDUPTVKTLV[TäKÖUÖHÖUÖHÖVÖVäaKHSÖRÖUJHÖÖ PRVUH6ZULHLKULHÖVÖLMaKHSÖULVÖHSHORVSVV7PÖVHY
17. PÖSRHaNMÖUaHÖP[VHHSÖSLSÖBSRLRPVäUH7LULZTÖTVSVTHSVNLUÖZL ÖBSRLZTV7UVZNYÖÖ7KaHTLUBVWHRHÖKHZVOSHKPÖ
18. 6LÖaHÖP[VZRSVVRÖUVHSPMaIPVNHHRVÖHTLUGÖP[THMMHP[SLUHKVTL ÖLKLSLRPaVSUÖÖaHÖ[LaHRVURPÖVÖVZ
19. LSVIUPPÖULaHTLUSÖPTPZSVIUPTP3,KPVKHTP5LMaHÖSÖCPaKLSRHÖÖTKPVKL SHORVVRKÖÖV7P5LHÖSÖÖKV6PÖLaSHÖUVRVMÖTWULVHSÖÖ VÖSHSPHNÖÖLUPÖ7PÖS
20. (MMHÖVHSRV6LZSÖULVÖNlaHTLUGÖHVHSRV
21. 9HaYKÖILSLRF7UHaHÖPHaHNÖVZÖUHaVÖVUVPaVSHJPÖUaHÖPÖPTVYKUPRVVaLTSÖL[RPÖLaHUUHRVURVÖVOPÖS7P6[LaUHVäLTSÖL[

22. 9HaYKÖILSLRF7UHaHÖPHaHNÖVZÖUHaVÖVUVPUKYÖVÖHSPaÖLUVPaVSHJPÖ 6aLTSÖL[ÖVWLKHUH
23. 9HaYKÖILSLRF7UHaHÖPHaHNÖVZÖUHaVÖVUVPULVÖPTUHWÖÖTTHUÖVÖ 6aLTSÖL[ÖVWLKHUH
24. (MMÖUPaHÖPLU
25. (MMÖaHÖP[LUKVKVVTÖKÖKLSJLRHLPÖVTLVZNHHT
26. (MMÖaHÖP[LUKVKVVTÖKÖKLSJLRHLPÖVTLVZNHHT
27. (MMÖaHÖP[LUKVKVVTÖKÖKLSJLRHLPÖVTLVZNHHT
28. (MMÖaHÖP[LUKVKVVTÖKÖKLSJLRHLPÖVTLVZNHHT
29. (MMÖaHÖP[LUKVKVVTÖVÖ
30. (MMÖVSVUVTaHÖP[LUKVKVVTÖVÖ
31. (MMÖUPaHÖPLU
32. (MMÖaHÖP[LUKLPRHÖSÜPTVKHUÖTYKUPORHÖÖ
33. (MMÖaHÖP[LUKVKHUÖTYKUPORHÖÖJKRVV/TUHÖDÖ
34. (MMÖaHÖP[LUKKLÖÖT
35. (MMÖaHÖP[LUKVKYKUPTPJÖP
36. (MMÖaHÖP[LUKVKYKUPTPJÖP
37. (MMÖaHÖP[LUKTV7UPTPYKUPTPJÖP
38. (MMÖaHÖP[LUKRVHRVÖÖVÖPÖVKV
39. (MMÖaHÖP[LUKKSNVÖÖVÖPÖVKV
40. (MMÖPWLÖUaHWRPÖHÖÖVÖVUPaVSHJPÖPTTH[PHSVT
41. 7VaVHLVÖVSLRF7ULNHHKH
42. Prepovedano gledati v svetlobni vir.

FI - TURVAOHJEET

1. Laitte on eurooppalaisten turvastandardien EN 60 598-1 mukainen.
2. pöSHPLHLPHÖPpöPpRVPHSVÖLLUTRHUHÖPÖPTPÖÖRLÖPÖVÖHLKÖP tietoa paikallisilta viranomaisilta.
3. 1VPKLURPUHZUÖppöZUTRHPZÖHZUÖUÖVPLHLÖLÖPÖÖREPLOLU toimesta.
4. 1VÖRPVULPÖÖÖVUÖHÖPUNVPLVUÖHÖKLEHRÖUVTHHUÖHSTPÖHÖÖSSLL UTÖUHPÖLÖPÖÖREPLOLUVPTLÖ
5. 2RLPÖVÖPÖSHPUHLUULUHZUÖHÖPOVSVPTLUÖLPö
6. Laitteessa on osia, jotka voivat polttaa.
7. 2RPUTH[PHHSPHHPPLPÖPpRPPUÖPÖPH2pöRPPUÖPZH[PHHSPPUÖZLSPHÖÖ tulppia. Toimitelet ruuvit ja pultit eivät välttämättä ole sopivia.
8. Kiristä kaikki ruuvit kunnolla välttääksesi kosketusongelmia.
9. Laitte voidaan asentaa vain sisätilaan.
10. 3HP[LPZLSSWÖZUULHHRÖUVTHHSPPÖSSLÖUUVPSSL
11. 3HP[LPZLSSNÖZUULHHRÖVHUUUVTHHSPPÖSSLÖUUVPSSL
12. Laitte, joka voidaan asentaa vain kattoon.
13. Laitte, joka voidaan asentaa vain seinään
14. Ketjun on kannatettava lampun painoa. Säädä sähköjohtoa siten, että se on ketjuun nähden pidempi.
15. 2pöHPUSHÖÖPKLUÖVLPSPVÖP[HPPTpöpö
16. 7KpöHPUSHÖVÖHSHPÖLÖLULLöSPSSPRHÖRLLÖVÖP[ÖPUPTPLPÖZHTVÖ HPÖLHÖSPWSVUÖZPUPTPLPöPöLPUVKHLH
17. VÖSHVÖPöHPUPöSöZIVSPSSHTLRPÖSHVÖSVNLLUPSHTVÖL LPPÖZURTPRÖKVLÖLÖLÖPöLÖLULURRUULHPÖKLEHUÖLU
18. 1VSHÖVUTVÖHPRRÖZVUÖHÖKLEHÖPSPÖPpöTpöSöRÖUVTHHU TppöZUTRHPÖHHVÖH
19. Valonlähde vaihtamattomilla valodiodeilla (LED). Älä pura tuotetta, sillä diodit voivat vahingoittaa silmiä. Älä upota veteen. Puhdista kostealla liinalla välttämällä liuottimia ja voimakkaita pesuainetta.
20. SHRRLLSSHHÖSHPL1VÖHTVÖPÖKHSÖRL
21. 3VRRHöPÖRÖSSPKLUHRHHÖLÖPÖVÖÖKÖKPUTHHKVPÖÖRHVSPPLÖHTW metallirakenteeseen. Pakollinen maadoitus.
22. 3VRRHöPÖRÖSSPKLUHRHHÖLÖPÖÖHRÖPÖRLHÖPULVÖVÖÖKÖPUHÖHÖPÖZL LÖZLPHHKPTHHKVPÖ
23. Luokka III Sähköturvallisuuden takaa pienoisjännite (alle 50 V). Se ei vaadi maadoitusta.
24. Suojaamaton.
25. VÖRPPU[PKLULÖLÖPKLUÖPöPÖUTLUVSHÖPKLUÖHSRHPÖÖSPöPTT
26. VÖRPPU[PKLULÖLÖPKLUÖPöPÖUTLUVSHÖPKLUÖHSRHPÖÖSPöPTT
27. VÖRPPU[PKLULÖLÖPKLUÖPöPÖUTLUVSHÖPKLUÖHSRHPÖÖSPöPTT
28. VÖRPPU[PKLULÖLÖPKLUÖPöPÖUTLUVSHÖPKLUÖHSRHPÖÖSPöPTT
29. VÖÖULRÖPZSH
30. VÖRVVUHHUÖÖLÖRÖLÖPZSH
31. Suojaamaton.
32. VÖPÖSHLÖPÖVPSH
33. Suojattu vedeltä korkeintaan 15° kallistuskulmassa.
34. Suojattu sateelta.
35. Suojattu vesiroiskeilta.
36. Suojattu vesisuihkeilta.
37. Suojattu voimakkailla vesisuihkeilla.
38. Suojattu väliaikaiselta upotukselta veteen.
39. VÖRKLULÖSÖVRSÖHLÖLU
40. Laitte ei sovellu suojattavaksi termisesti eristävällä materiaalilla.
41. Varoitus, sähköiskun vaara.

42. Älä katso suoraan valonlähteeseen.