

# ideal lux®

IDEAL LUX s.r.l.  
Via Taglio Destro 32  
30035 Mirano (VE) Italy  
www.ideal-lux.com

IDEAL LUX Warehouse  
Via delle Industrie, 8/D  
30036 Santa Maria di Sala (Venezia)  
8.00 - 12.00 / 13.30 - 17.00

# ideal lux®



REV 08/01/2019

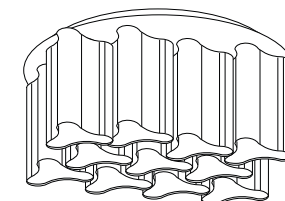
## Compo PL10



Lampada da soffitto  
Ceiling lamp  
Plafonnier  
Deckenleuchte  
Lámpara de techo  
Потолочные светильники

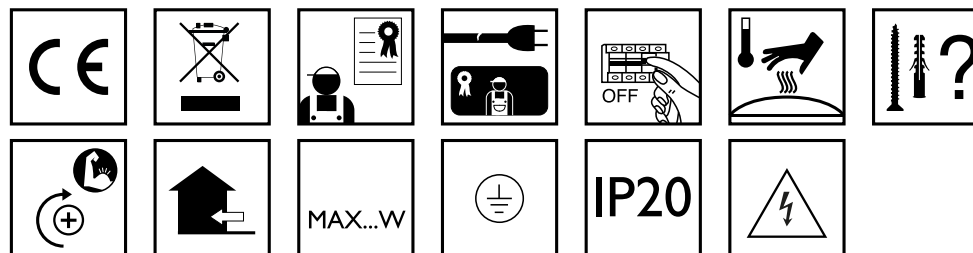


max 10 x 60W E27 / 220~240V  
50/60Hz  
- 8021696125510 BIANCO  
- 8021696172804 FUMÈ



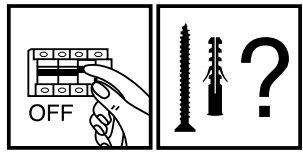
35

ø 73,5

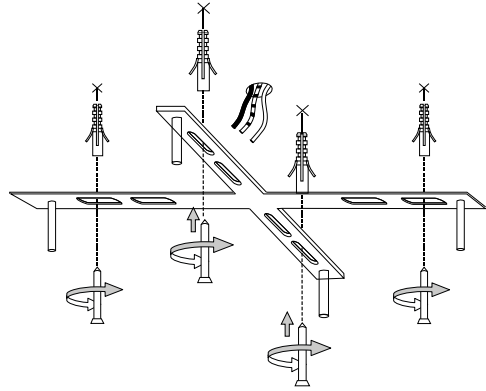


IDEAL LUX s.r.l.  
Via Taglio Destro 32  
30035 Mirano (VE) Italy  
www.ideal-lux.com

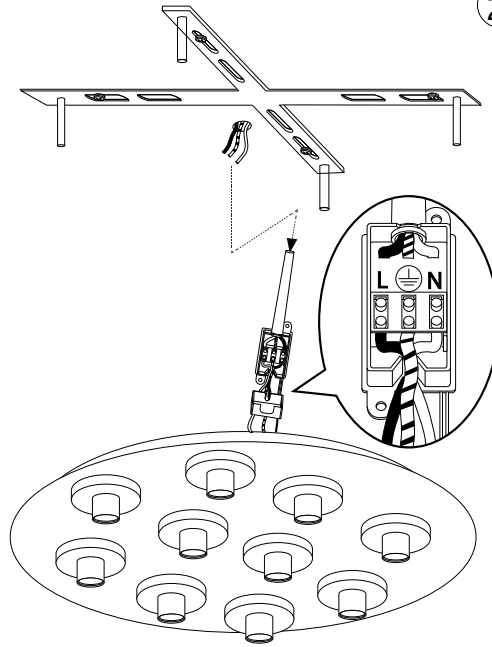
IDEAL LUX Warehouse  
Via delle Industrie, 8/D  
30036 Santa Maria di Sala (Venezia)  
8.00 - 12.00 / 13.30 - 17.00



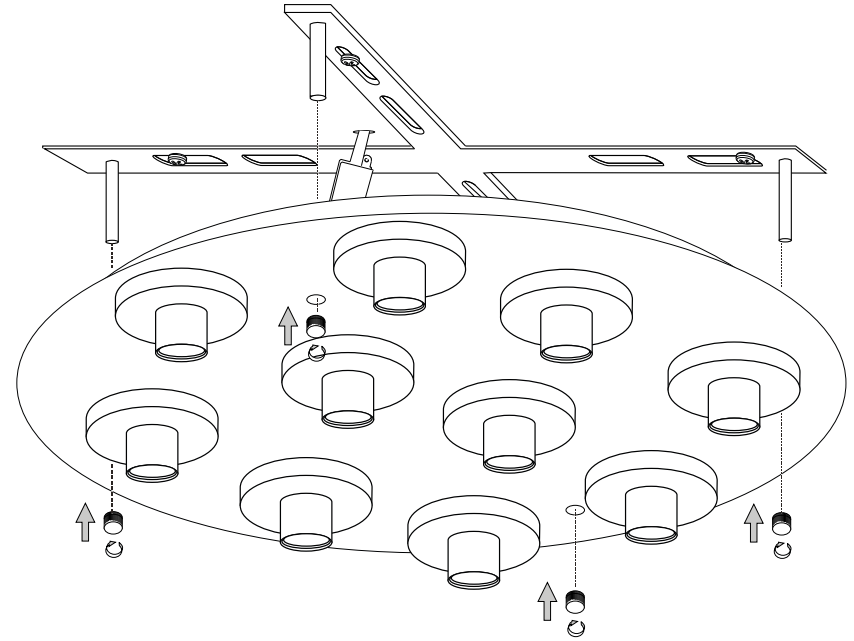
①



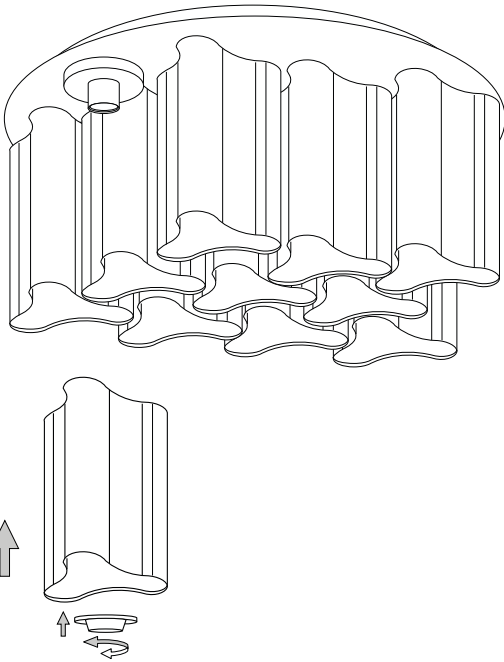
②



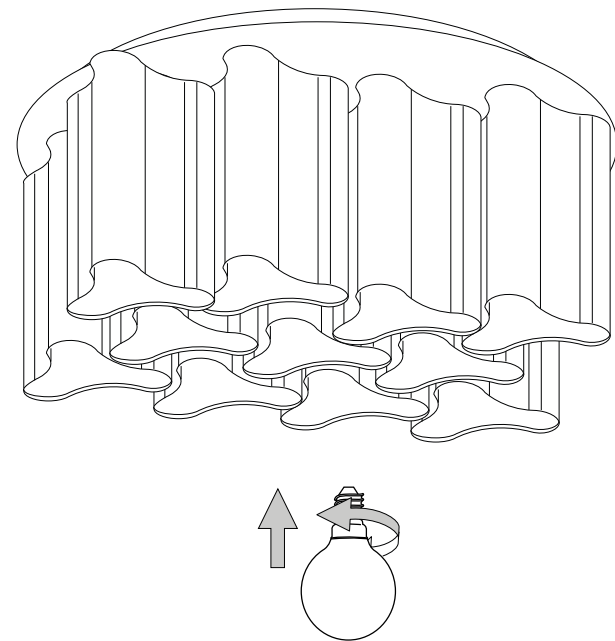
③



④



⑤









- 6.
7. för det material som de ska fästas på. De som följer med kan vara olämpliga.
8. Dra åt skruvarna ordentligt för att undvika kontaktproblemen.
9. Den här produkten får endast installeras inomhus.
10. LUPULSPNMMNNHMLVVTUVVTHSPMUKMHSFNH
11. 7VKRLUPULSPNMPKRPUSSSHVPVUVVTVVTHSPMUKMHSFNH
12. Produkt som endast kan installeras i taket.
13. Produkt som endast kan installeras på väggen.
14. Lampans vikt måste hållas upp av kedjan. Justera elkabeln så att den är längre än kedjan.
15. (UjUKIHNNSEKSHTVTOHXULMMLRZTPULFPNLUUNPLURH
16. 4LSSHUNSEKSHTVUUVJOKLILSEMETSLRHSSPKKLPUPTPHUKMRLDLQORSSHZ som anges på ikonen. Lampan kan orsaka brand om minimiavståndet inte iakttas.
17. SEKSHVTLKLNLUKKB(UjUKIHNNSEKSHTVTPRRTLKLUUHVZIVS HSNVLSUSHTWSPYJRLHTHPUHPSSSLZHSUHPUUHUKLX
18. 6TLRLDLJSHZVRLSSLEKLYZKLNLUHIZJOLUKHIZLK reservdelar som överensstämmer med kraven i säkerhetsföreskrifterna.
19. Ljuskälla med ljusavgivande dioder (LED) som ej kan ersättas. Demontera inte produkten för KPVKLÖHRHUBKHBVULUVVWKLUPULPHUL9LUNELKMRPNKRVJOUKPR SÖPUNZLKL SVJOUHRHUNUNZLKL
20. 7VKRLUPMEEKTKLKPUN6TSHUWUPULPUKZHRPUNLUIH
21. 2SH0,SÖRLDLNHHULAKHDKXPZSLPUNLUVJOHLURKSKLKHUKHUJUPUN anslutning till lampans metallstomme. Obligatorisk jordanslutning.
22. 2SH00,SÖRLDLNHHULAKHDKXPZSLPUNLUVJOHLUKLSPZSLPUNLSSHLUMJE tärt isolering. Jordanslutning behövs inte.
23. 2SH000,SÖRLDLNHHULAKHXPSSMEZSTLKTJRLSfRNUppUUPUNUKLYS[ Jordanslutning behövs inte.
24. BKHKH
25. RKKHKTVPUUNHMHBRVWLKLUKPHTLLEYT
26. RKKHKTVPUUNHMHBRVWLKLUKPHTLLEYT
27. RKKHKTVPUUNHMHBRVWLKLUKPHTLLEYT
28. RKKHKTVPUUNHMHBRVWLKLUKPHTLLEYT
29. RKKHKTVPUUNHKHTT
30. VHSBKKTVPUUNHKHTT
31. BKHKH
32. RKKHKTVLPRHSHH[UKVW
33. VAKKHKPKTHSÖPUN
34. RKKHKTVNU
35. RKKHKTVH[UBUR
36. RKKHKTVH[USHY
37. RKKHKTVBRHH[USHY
38. RKKHKTVSSMPPSNULKÖURUPUNPHLU
39. RKKHKTVSfRUNHFNULKÖURUPUNPHLU
40. 7VKRLUPSPNMMNNHMLVVTUVVTHSPMUKMHSFNH
41. Varning, risk för elektrisk stöt.
42. Tiitta inte direkt in i ljuskällan.

## SL – VARNOSTNA NAVODILA

1. (MMPaVSUQaHO[LLYRLNHNHVVZLNHBUKHKH,5
2. LNHHMMHJULZLVKSHNHPTLKVIP7HQLRVTMHSULVKMKRLaLaPaVKSNNHUOTZ PVPZOPORHCUPOVWUHUPOVAHUPTHCNSLKHUHT7PUVBIPHU0
3. AHRVUVKHGUVLRKaHO[LUHTLPL[HMWHZUPWZISQULNHLSLRP7H0
4. 6LQaNHUQLSLRP7UPRHILSBRVKVHUHHQHaHTLUGPaRSUWVPaHBSLJWISHALUP VKHBSLJHSPWZISQJPLSLRP7HY
5. 7KKUHTLZHUOTHSPRHRUPTPRVSPBKMLSHUPTPKLSPZSLQaRSQPLLSLRP7UVUHHWBUO
6. 7VBTLaUPKLSPHMMHSHORVKVZULQZRL[TLWIK
7. BRTH[PHSaHO[HWZILUWVdHWKPLVHIP[LaULPÖRLPU\$VURLNSLKLHU THLPHSUHRHLKNNH00VZVKPSP7PSVULUPWVYVIPPUPZaLU
8. VVaH[NUPLZPÖRLKHVW7PLGdHLPRT
9. (MMQUHTLUQUSLaHUHTLPL[LUVHU0WV
10. (MMUPWTLXUaHNHUKUQUVYTHSUVJLSÖLVPUL
11. (MMUPWTLXUaHULWUKUVUHTLPL[LUHVYTHSUVJLSÖLVPUL
12. (MMQUHTLUQUSLaHUVUHTLPL[
13. (MMQUHTLUQUSLaHURVUHTLPL[
14. LUVSXTVWVKWAPLNNH5HPLUHM0SUPRHILSHRVKHQKHSQVKLPNL
15. WMSBSLQBSRRLPULVZNNHQUHLKULHJULTV7P
16. 4LKZÖSRVPUVZSCUPTWKTLYTjKdUHQHUQdH0VdKaKHSORQDUH0 PRVUH6LZUHLKLULHUVdLMaKHSQULVdHSHORVSWV7PWHY
17. PÖSRHaNMQUVaH0PVMMSBSLQBSRRLRPVaUH7LULZTPVYVTHSVNLUZL ZÖSRLEZ7UVVNZ007KaHTLUBVWHRHQHZVOSHKP0
18. 6LQaHAPUVZRSVVRUUVHSPMaIPVNHHRVQHTLUBQPLTWMMIP[SLUHKVTL DLKLSLRPPaVSUQaHO[LaHRVURP0WKPZ
19. LSVIUPPZULaHTLUSÖPTPZSVIUPTP3,KPVKHTP5LMaBISÖCPaKLSRH0BTKPVKL SHORVBRK007P5LZBISÖQ/KV6PZLaSHUUVRVM[TLWULWMSB0 VMSHSPHNZLUP07PZS
20. (MMHVVHSHRV6LZSULVUNLaHTLUBQCHVSHRV
21. 9HaYK0ILSLRP7UHaHAPHaHNVV\$CUHaVZUVVUPaVSHJPQPaHAPUPTVYKUPRVTVaLTSÖL] RPQLaHUUHRVPUZVVOG5TP6[LaUHVLaLTSÖL]

22. 9HaYK00ILSLRP7UHaHAPHaHNVV\$CUHaVZUVVUPUKYOVSPaVSHJPQPaVSHJPQ 6aLTSÖL[DWLKHUH
23. 9HaYK000ILSLRP7UHaHAPHaHNVV\$CUHaVUPaVUHUWVÖPTUHWGÖDTHUQVÖF 6aLTSÖL[DWLKHUH
24. (MMUPaH0PLU
25. (MMCaH0PLUKVKVVTKPOKLSJLRH[POWTLVZNHHT
26. (MMCaH0PLUKVKVVTKPOKLSJLRH[POWTLVZNHHT
27. (MMCaH0PLUKVKVVTKPOKLSJLRH[POWTLVZNHHT
28. (MMCaH0PLUKVKVVTKPOKLSJLRH[POWTLVZNHHT
29. (MMCaH0PLUKVKVVTW\
30. (MMQWVSUVTHaH0PLUKVKVVTW\
31. (MMUPaH0PLU
32. (MMCaH0PLUKLPRHSUPTWKHUOTVYKUPORH0J
33. (MMCaH0PLUKKAKHUOTVYKUPORH0JVKRVYTUHD7C
34. (MMCaH0PLUKKLUOT
35. (MMCaH0PLUKVYKUPTPJRP
36. (MMCaH0PLUKVYKUPTPJRP
37. (MMCaH0PLUKTV7UPTPYKUPTPJRP
38. (MMCaH0PLUKRVHRVHOVWPPQ/KV
39. (MMCaH0PLUKKVSNVHOVWPPQ/KV
40. (MMUPWTLXUaHWRP[HUCZSVJUPaVSHJPBPTTH[PHSVT
41. 7VaVHLV0VSLRP7ULNHHKH
42. Prepovedano gledati v svetlobni vir.

## FI - TURVAOHJEET

1. Laitte eurooppalaisten turvastandardien EN 60 598-1 mukainen.
2. pöSHPLHLPHOpPpRPVPHSVÖLLUTRHUH0PTPÖBRL0PVEH[LUK0 tietoa paikallisilta viranomaisilta.
3. 1VPKLURPUHZUUXppZUTRHPZPHZUUVUZYPLHL[LUÖPÖREPLOLU toimesta.
4. 1VSRVULUÖBORO[VUHOPUNVPLVUHPOKLHHRZUVTHHUHSTP0B0PSSLL UTÖUHPWLUÖPÖREPLOLUVPTL0
5. 2RLP[VPÖSPHPUHLUULUHZUUBHPOVSVPTLUWLP0
6. Laitteessa on osia, jotka voivat polttaa.
7. 2RPUTH[PHHSPHHPPLPZpRPPUUPH[PH2pRPPUUPZH[PHHSPPUZLSPHK00 tulppia. Toimitelet ruuvit ja pultit eivät välttämättä ole sopivia.
8. Kiristä kaikki ruuvit kunnolla välttääksesi kosketusongelmia.
9. Laitte voidaan asentaa vain sisätilaan.
10. 3HP[LPZLSSWZUULHHRZUVTHHSPZPSSLUUUVPSSL
11. 3HP[LPZLSSNZUULHHRZVMHUUVTHHSPZPSSLUUUVPSSL
12. Laitte, joka voidaan asentaa vain kattoon.
13. Laitte, joka voidaan asentaa vain seinään
14. Ketjun on kannatettava lampun painoa. Säädä sähköjohtoa siten, että se on ketjuun nähden pidempi.
15. 2pöHPUSHTWPKLUÖVLPSPVZPLHMPppp
16. 7KpHPHUSHTW0HSHPÖLÖLULLjSPSSPRHRRLLZVZPLTPUPTPLPZHTWHP HPOLHHSWVU0ZPUPTPLPÖLPUVKH[HL
17. VBSHTW0pöHPUpöSpZIVSPSSHTLRPöSHTWMSVNNLUPSHTW[LPZPZURTPRZKVLJULÖpÖLULUURRUULHPOKLHHUULLU
18. 1VSHZVUTVHPRRRZVUHPOKLEHjSPÖPpTpSPrZUVTHHU TppZUTRHPHHVZPH
19. Valonlähde vaihtamattomilla valodiodeilla (LED). Älä pura tuotetta, sillä diodit voivat vahingoittaa silmiä. Älä upota veteen. Puhdista kostealla liinalla välttämällä liuottimia ja voimakkaita pesuainetta.
20. SHRRLLSSHH[SHPL1VZHTW0POKHSRL
21. 3VRRH0pOR0SSPKLUHRHHW0LPRZÖ0KPUTHHKVPRHVUSPP[SHTW metallirakenteeseen. Pakollinen maadoitus.
22. 3VRRH00pOR0SSPKLUHRHHW0LPRZHRZÖURLHPULVUÖ0KPUHHPH0PZL LPZLPHHKPTHHKV0
23. Luokka III Sähköturvallisuuden takaa pienoisjännite (alle 50 V). Se ei vaadi maadoitusta.
24. Suojaamaton.
25. VBRPPU[PKLULZULPKLUZöpUTLUVSHQPKLUOHSRHPZBSPöpTT
26. VBRPPU[PKLULZULPKLUZöpUTLUVSHQPKLUOHSRHPZBSPöpTT
27. VBRPPU[PKLULZULPKLUZöpUTLUVSHQPKLUOHSRHPZBSPöpTT
28. VBRPPU[PKLULZULPKLUZöpUTLUVSHQPKLUOHSRHPZBSPöpTT
29. VBRULXPZSH
30. VBRVRVUHHU0JURLXPZSH
31. Suojaamaton.
32. VBRPSHLPZVPSH
33. Suojattu vedelta korkeintaan 15° kallistuskulmassa.
34. Suojattu sateelta.
35. Suojattu vesiroiskeilta.
36. Suojattu vesisuihkelta.
37. Suojattu voimakkailla vesisuihkilla.
38. Suojattu väliaikaiselta upotukselta veteen.
39. VBRKLUULSÖVRSZHL[LU
40. Laitte ei sovellu suojattavaksi termisesti eristävällä materiaallilla.
41. Varoitus, sähköiskun vaara.

42. Älä katso suoraan valonlähteeseen.