

ideal lux®

IDEAL LUX s.r.l.

Via Taglio Destro 32
30035 Mirano (VE) Italy
www.ideal-lux.com

IDEAL LUX Warehouse

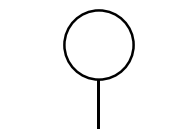
Via delle Industrie, 8/D
30036 Santa Maria di Sala (Venezia)
8.00 - 12.00 / 13.30 - 17.00

ideal lux®



REV 24/01/2019

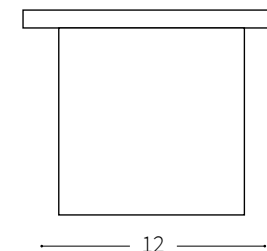
Park PT1 Round Small



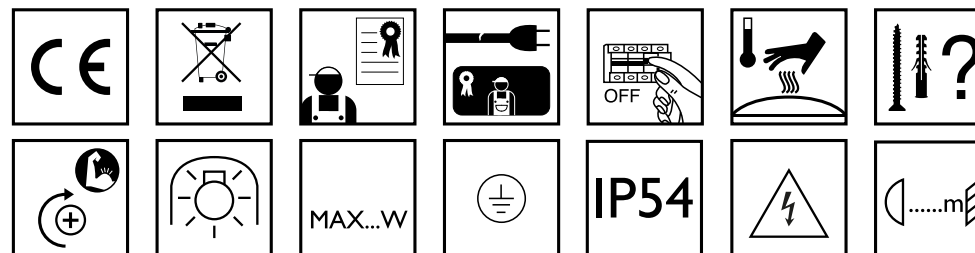
Lampada da terra
Floor lamp
Lampadaire
Stehleuchte
Lámpara de pie
Торшеры



max 1 x 20W GU10 / 220~240V
50/60Hz
- 8021696032832 NICKEL



13,5

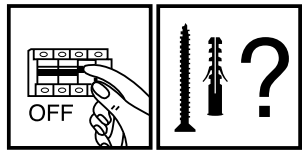


IDEAL LUX s.r.l.

Via Taglio Destro 32
30035 Mirano (VE) Italy
www.ideal-lux.com

IDEAL LUX Warehouse

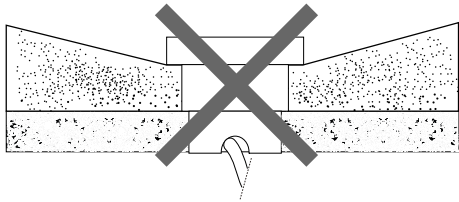
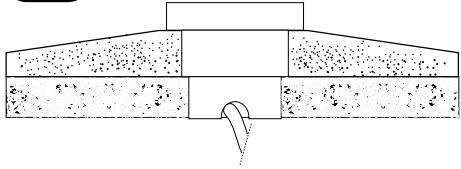
Via delle Industrie, 8/D
30036 Santa Maria di Sala (Venezia)
8.00 - 12.00 / 13.30 - 17.00



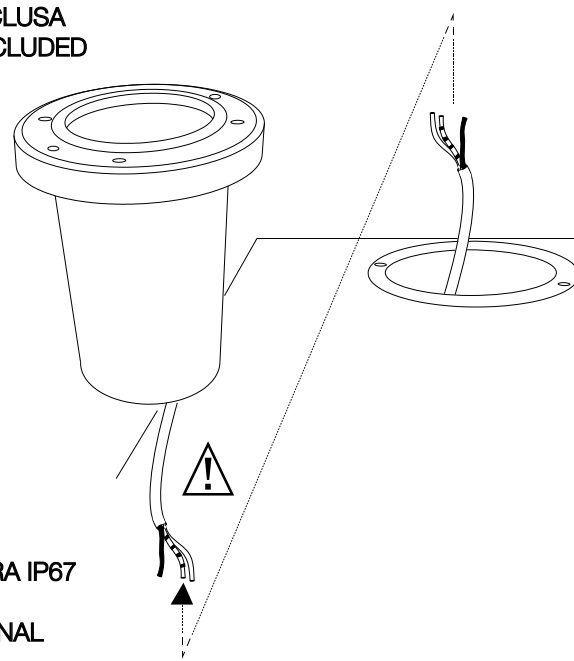
1



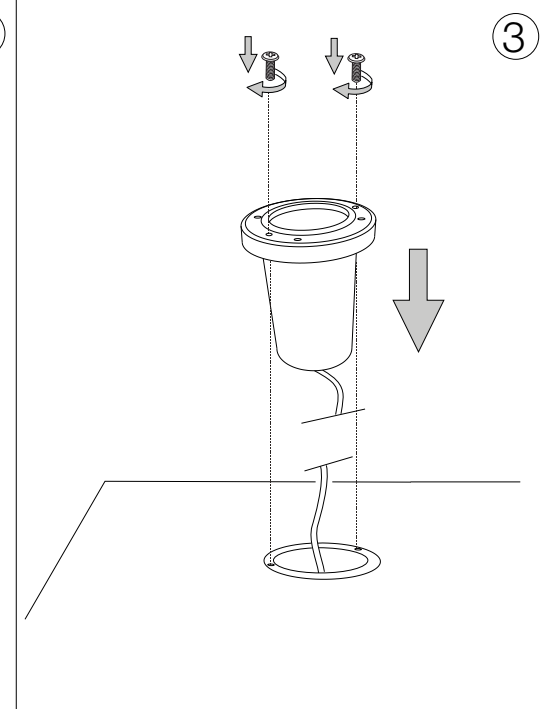
**MORSETTIERA NON INCLUSA
TERMINAL BOX NOT INCLUDED**



**RICHIESTA MORSETTIERA IP67
3 x 1,5 mm²
IP67 3 x 1,5 mm² TERMINAL
BOX REQUIRED**

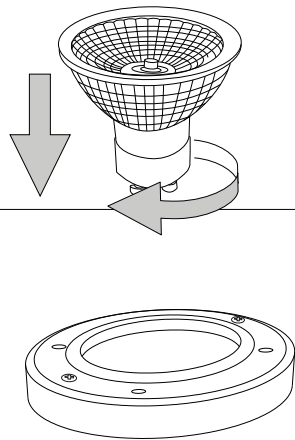


2



3

4



5

