

ideal lux®

IDEAL LUX s.r.l.
Via Taglio Destro 32
30035 Mirano (VE) Italy
www.ideal-lux.com

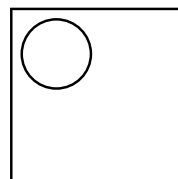
IDEAL LUX Warehouse
Via delle Industrie, 8/D
30036 Santa Maria di Sala (Venezia)
8.00 - 12.00 / 13.30 - 17.00

ideal lux®



REV 27/11/2019

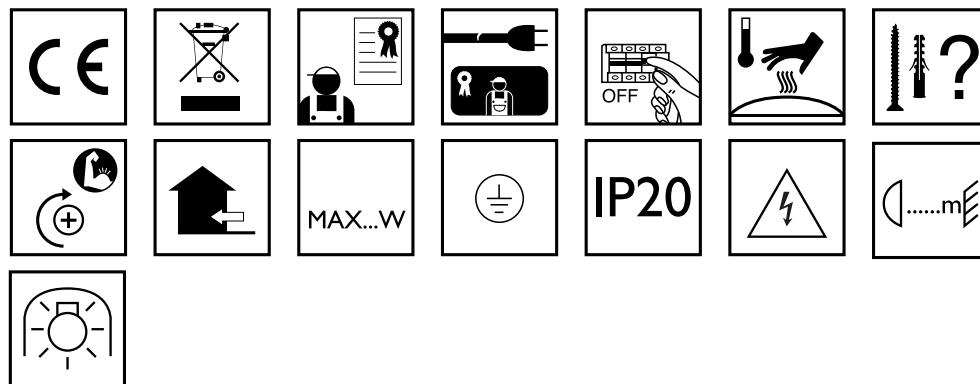
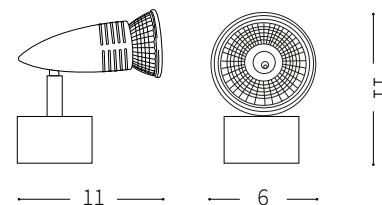
Alfa AP1



Lampada da parete e soffitto
Wall and ceiling lamp
Applique et plafonnier
Wandleuchte und deckenleuchte
Lámpara de pared y de techo
Настенные и потолочные светильники

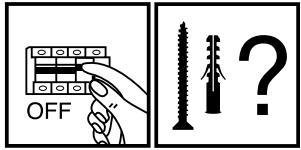


max 1 x 50W GU10 / 220~240V
50/60Hz
- 8021696099057 BIANCO
- 8021696119786 BRUNITO
- 8021696089560 CROMO
- 8021696009377 NICKEL

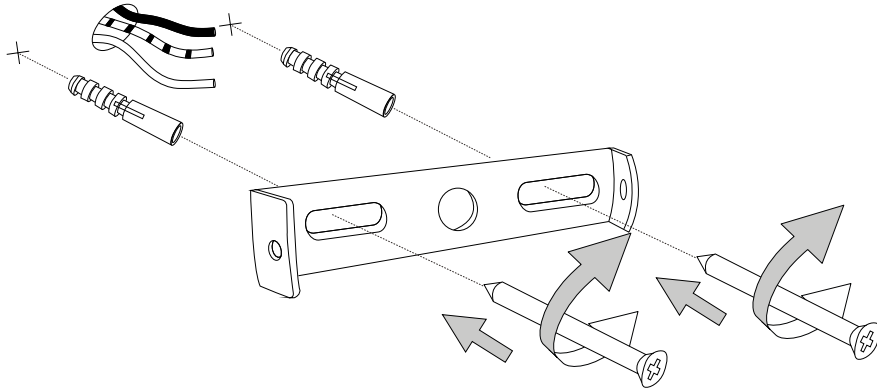


IDEAL LUX s.r.l.
Via Taglio Destro 32
30035 Mirano (VE) Italy
www.ideal-lux.com

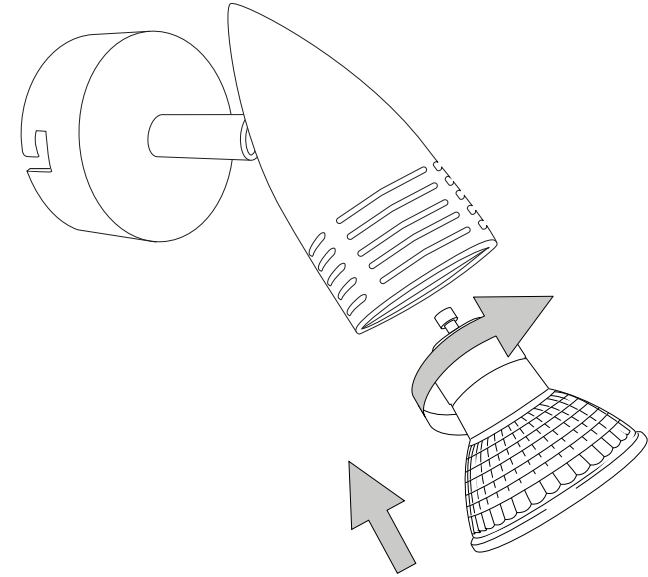
IDEAL LUX Warehouse
Via delle Industrie, 8/D
30036 Santa Maria di Sala (Venezia)
8.00 - 12.00 / 13.30 - 17.00



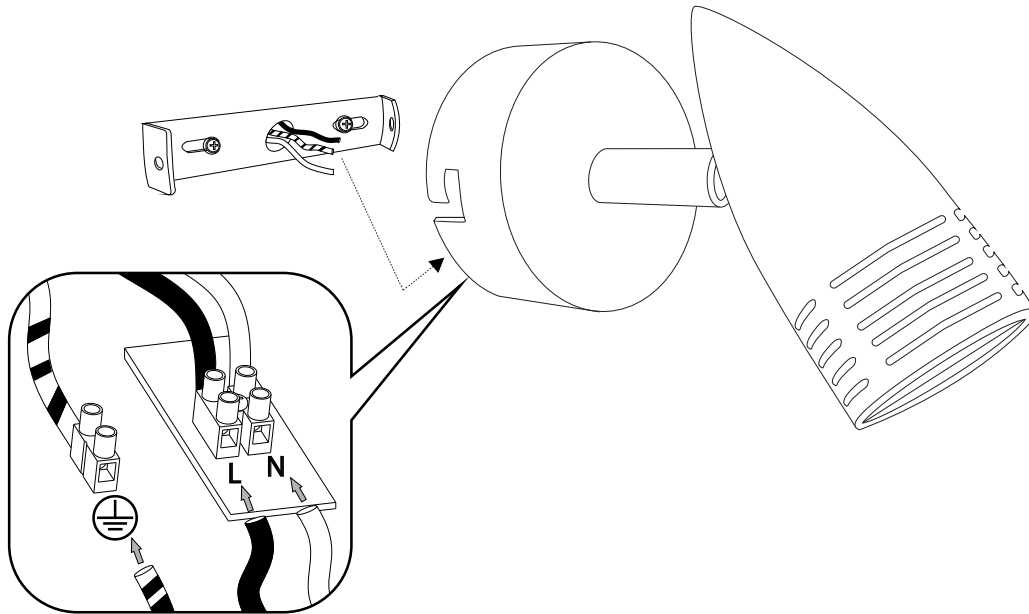
1



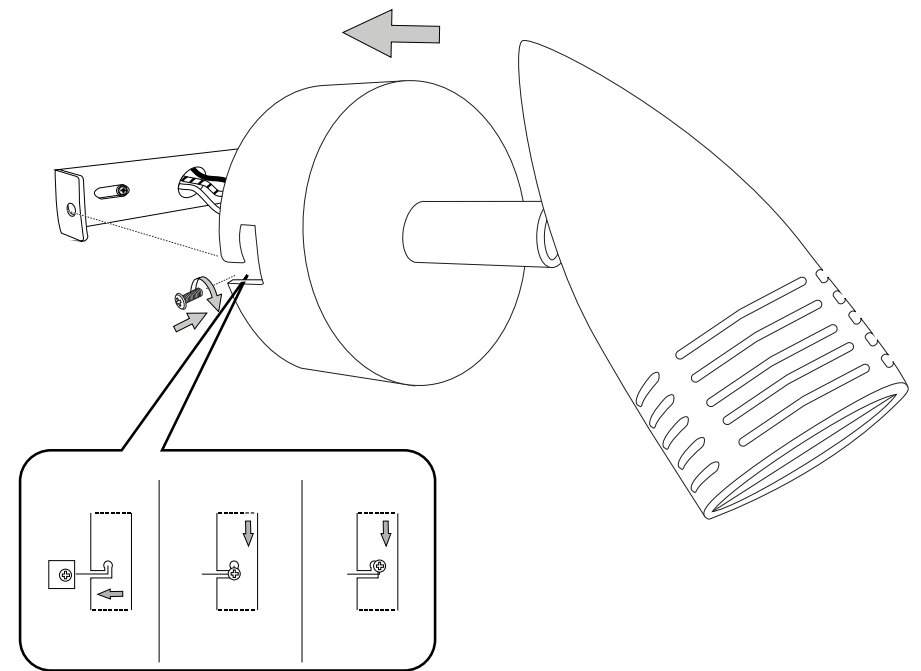
2



3



4



- 6.
7. för det material som de ska fästas på. De som följer med kan vara olämpliga.
8. Dra åt skruvarna ordentligt för att undvika kontaktproblemer.
9. Den här produkten får endast installeras inomhus.
10. LUPULSpTSPNMHNNHUMVTVUVTSHSPMUKMHSPNH
11. 7VKRLUPULSpTSPNMKPRUPBSSHPVUMVTVUVTSHSPMUKMHSPNH
12. Produkt som endast kan installeras i taket.
13. Produkt som endast kan installeras på väggen.
14. Lampans vikt måste hållas upp av kedjan. Justera elkabeln så att den är längre än kedjan.
15. (UjUKIHNNSEKSHTVTOHXULMMLRZTPULFENLUNUNPULHURH
16. 4LSSHUNSEKSHTVUUVJOKLJLSEMETSLRHSSPKKLPUPPTPHUKMRLDLQORSSHZ som anges på ikonerna. Lampan kan orsaka brand om minimiavståndet inte iakttas.
17. .SEKSHWTLKLNLUKKB(UjUKIHNNSEKSHTVTPTRHTLKKLUUHZIVS HSNVNLUSHTWSPYJRLHTHPUHPSSSLZBSUHPUIUHUKLX
18. 6TLRDLQSHZWRLLSSLOKLYZKLNLUHURHJOLUKHFKK reservdelar som överensstämmer med kraven i säkerhetsföreskrifterna.
19. Ljuskälla med ljusavgivande dioder (LED) som ej kan ersättas. Demontera inte produkten för KPVKLOHRHURBKHBVULUWVKLUPULPHUL9LUNELKMRPNKRVJOUKPR SÖPUNZLKL SVJOPRHUNUNUNZLKL
20. 7VKRLUPMEEKTKLQRPUN6TSHUWUPULPUKZHRPUNLUIH
21. 2SH0,SÖRLDLNHHULMKHDKPZSLPUNLUVJOHLURKSKLKHUKHUJUPUN anslutning till lampans metallstomme. Obligatorisk jordanslutning.
22. 2SH00,SÖRLDLNHHULMKHDKPZSLPUNLUVJOHLUKLSPZSLPUNLSSMLUMJE tärt isolering. Jordanslutning behövs inte.
23. 2SH000,SÖRLDLNHHULMKHDXPSSMEZSTLKTJRLSfRNUppUPUNUNVKLYS[Jordanslutning behövs inte.
24. .BKHKH
25. RKKHKTVPUUNHMHBRVWVWLKLUKPHTLLEYT
26. RKKHKTVPUUNHMHBRVWVWLKLUKPHTLLEYT
27. RKKHKTVPUUNHMHBRVWVWLKLUKPHTLLEYT
28. RKKHKTVPUUNHMHBRVWVWLKLUKPHTLLEYT
29. RKKHKTVPUUNHJKHTT
30. VHSBKKTVPUUNHJKHTT
31. .BKHKH
32. RKKHKTVLPRHSHH[UKVW
33. VAKKHKPKTHSÖPUN
34. RKKHKTVKNU
35. RKKHKTVH[UBUR
36. RKKHKTVH[USHY
37. RKKHKTVBRHH[USHY
38. RKKHKTVSSMPPSPNULKURUPUNPHLU
39. RKKHKTVSfRUNHFNULKURUPUNPHLU
40. 7VKRLUPSpTSPNMHNNHURHLKLYPZSLMUKLTHLPHS
41. Varning, risk för elektrisk stöt.
42. Tiitta inte direkt in i ljuskällan.

SL – VARNOSTNA NAVODILA

1. (VMPaVSUCaHO[LLYRLNHNHVVJLNLNHUKHKH,5
2. LNHHMHZULZLVKSHNHPTLKVIP7HQLRVTMHSULVKMKRLaLaPaVKSNNHUOTZ PVPZOPORHCQJPOVNHUPOVWHUPTHCNSLKHU7PUVjPpHUB
3. AHRVUVKHGVOLRVKaHO[LUHTLPLHMHFUPWZISQJLNLHSLRPF7H0
4. 6LQaNHUQLSLRPF7UPRHILSVKVKVHUUHQHaHTLUBPaRSUVVPaHBSLJWISHALUP VKHBSLJHSPWZISQJPLSLRPF7HY
5. 7KKUHTLZHUOTHSPRHRUPTPRVSPjKMLHSUPTPKLSPZSLQaRSOPLLSLRPF7UVUHHBUD
6. 7VBTLaUPKLSPHMHSHORVKVZULQZRL[TLWIK
7. BRTHLPHSaHO[HWZLULWVjHMKPLVHIP[LaULPBRLPUSVURLNSLKLHU THLPHSUHRHLKNNHDOIVKPKSP7PSVULUPWVYVIPPUPaLU
8. VVaH[NUPLZPBRKHWVPLGuhLPRT
9. (MHCUHTLUQUJSLaHUHTLPLJUVHUOTV
10. (MHUPWLLXUaHNKUCUJVTSHUSVJLSQJLVBUL
11. (MHUPWLLXUaHULWVKUVUHTLPLJUVHVTSHUSVJLSQJLVBUL
12. (MHCUHTLUQUJSLaHUVUHTLPL[
13. (MHCUHTLUQUJSLaHURVUHTLPL[
14. LUVSPTVMVKWAPLNNH5HPLUHMBSUPRHILSHRVKHQKHSQVKLPNL
15. VHSBSLQBSRRLPULVNNHQUHLKULHJULTV7P
16. 4LKZBSRVPUVZSCUPTWKTLYTjKjUjUHQHUQjUVVjKaKHSORQJHHE PRVUH6ZULHLKLULHVVDLMaKHSQJLVGHSHORVSVWj7PVWHY
17. PöSRHaNMQUVaH0P[VHSBSLQBSRRLRPZVaUH7LULZTPVTIVSVTjHVNLUQL ZBSRLZTV7UVZNYQD7KkaHTLUBVWVHRHCKHZVOSHKPQ
18. 6LQaH0P[UVZRSVVRWUVHSPMaIPVNHHRVQHTLUBQPLTWWHIP[SLUHKVTL QLKLSLRPPaVSUCaHO[LaHRVURPQWKPZ
19. LSVIUPPpULaHTLUSOPTPZSVIUPTP3,KPVKHTP5LMaBESQPaKLSRH0BTKPVKL SHORVVRKQW7P5LZBESQ/KV6PZLaSHUUVRVM[TWULWHSBQ VPSHSPHNKZUP07PES
20. (MHjHVHSRV6LZSULVUNLaHTLUBQJHVHSRV
21. 9HaYK0ILSLRPF7UHaH0P[HaHNVV[SCUHaVZUVVUPaVSHJPQUPaH0P[PTYKUPRVTVaLTSQJ] RPOLaHUUHRVURVOPQSTP6[LaUHVLaLTSQJ]

22. 9HaYK00ILSLRPF7UHaH0P[HaHNVV[SCUHaVZUVVUPUKYQVSPaVSHJPQUPaVSHJPQ 6aLTSQJ]DMLKHUH
23. 9HaYK000ILSLRPF7UHaH0P[HaHNVV[SCUHaVZUVVUPUHVQPTUHVQUDTTHUQV 6aLTSQJ]DMLKHUH
24. (MHUPaH0PLU
25. (MHCaH0P[LUKKVKVVTKPOKLSJLRH[POWTLVZNNHTT
26. (MHCaH0P[LUKKVKVVTKPOKLSJLRH[POWTLVZNNHTT
27. (MHCaH0P[LUKKVKVVTKPOKLSJLRH[POWTLVZNNHTT
28. (MHCaH0P[LUKKVKVVTKPOKLSJLRH[POWTLVZNNHTT
29. (MHCaH0P[LUKKVKVVTW\
30. (MHQWVSUVTHaH0P[LUKKVKVVTW\
31. (MHUPaH0PLU
32. (MHCaH0P[LUK[LPRHSUPTWKHUOTYKUPORH0J
33. (MHCaH0P[LUKKAKHUOTYKUPORH0JVKRVYTUHD7C
34. (MHCaH0P[LUKKLUOT
35. (MHCaH0P[LUKKYKUPTPJRP
36. (MHCaH0P[LUKKYKUPTPJRP
37. (MHCaH0P[LUKTV7UPTPYKUPTPJRP
38. (MHCaH0P[LUKRVHRVHOVWPPQ/KV
39. (MHCaH0P[LUKKVSNVHOVWPPQ/KV
40. (MHUPWLLXUaHWRPHUQZSVJUPaVSHJPQPTTH[PHSVT
41. 7VaVHLHVZSLRPF7ULNHHKH
42. Prepovedano gledati v svetlobni vir.

FI - TURVAOHJEET

1. Laitte eurooppalaisten turvastandardien EN 60 598-1 mukainen.
2. pöSHPLHLPHOpPpRPVPHSVQLLUTRHUH0PPTPBRRLPZVEHLKUKP tietoa paikallisilta viranomaisilta.
3. 1VPKLURPUHZUUXppZUTRHPZPHZUUVUXPLHLH[UPjOREPLOLU toimesta.
4. 1VSRVULUPjORQJUVUHOPUNVPLVUHPOKLHHRZUVTTHUJSTPBBUSLL UTBUHPWjUPjOREPLOLUVPTL
5. 2RLP[VPZPSpHPUHLUULUHZUUBHPOVSVPTLULPLP
6. Laitteessa on osia, jotka voivat polttaa.
7. 2RPUTH[PHHSPHHPPLPZpRPPUUPB[PH2pRPPUUPZH[PHHSPPUZLSPHK0B tulppia. Toimitelet ruuvit ja pultit eivät välttämättä ole sopivia.
8. Kiristä kaikki ruuvit kunnolla välttääksesi kosketusongelmia.
9. Laitte voidaan asentaa vain sisätilaan.
10. 3HP[LPZLSSWHzUULHHRZUVTTHHSPZPSSLWUUVPSSL
11. 3HP[LPZLSSNZUULHHRZVMHUUVTHHSPZPSSLWUUVPSSL
12. Laitte, joka voidaan asentaa vain kattoon.
13. Laitte, joka voidaan asentaa vain seinään
14. Ketju on kannatettava lampun painoa. Säädä sähköjohtoa siten, että se on ketjuun nähden pidempi.
15. 2pBHPUSHTWZPKLU[OVLPSPjVZPLHMPTPpjp
16. 7KpHPHUSHTWGHSHPQLPULLjSPSSPRHRRLLEZVZPLTPUPTPLPZHTVHP HPOLHHSWVUQZPUPTPLPpPLPUVKH[HL
17. VBSHTWjPpHPUpSSpZIVSPSSHTLRPESHVSNVNLUPSHTW[LPZPURTPRZKVLHULQOPjLUULURRUULHPOKLHHUULU
18. 1VSHZVUTVHPRRRZVUHPOKLEHjSPEPZRpPTpSSpRZUVTTHU TPpZUTRHPPHMVZH
19. Valonlähde vaihtamattomilla valodiodeilla (LED). Älä pura tuotetta, sillä diodit voivat vahingoittaa silmiä. Älä upota veteen. Puhdista kostealla liinalla välttämällä liuotimia ja voimakkaita pesuainetta.
20. SHRRLLSSHHSHP[1VZHTWjPOKHSJRL
21. 3VRRH0pORBSSPKLUHRHHWOLPZVQZOKPUTHHKVPZRVHVSPP[SHTW metallirakenteeseen. Pakollinen maadoitus.
22. 3VRRH0pORBSSPKLUHRHHWOLPZVQZOKPUTHHKVPZRVHVSPP[SHTW LPZLPHHKPTHHKVPB
23. Luokka III Sähköturvallisuuden takaa pienoisjännite (alle 50 V). Se ei vaadi maadoitusta.
24. Suojaamaton.
25. VBRPPU[PKLULZULPKLUZjopUTLUVSHQPKLUOHSRHPZBSPjPTT
26. VBRPPU[PKLULZULPKLUZjopUTLUVSHQPKLUOHSRHPZBSPjPTT
27. VBRPPU[PKLULZULPKLUZjopUTLUVSHQPKLUOHSRHPZBSPjPTT
28. VBRPPU[PKLULZULPKLUZjopUTLUVSHQPKLUOHSRHPZBSPjPTT
29. VBRVURLTPZSH
30. VBRVRVUHUSUJURLTPZSH
31. Suojaamaton.
32. VBRP[SHLZPZVPSH
33. Suojattu vedeltä korkeintaan 15° kallistuskulmassa.
34. Suojattu sateelta.
35. Suojattu vesiroiskeilta.
36. Suojattu vesisuihkelta.
37. Suojattu voimakkailla vesisuihkilla.
38. Suojattu väliaikaiselta upotukselta veteen.
39. VBRKLUULSjVRSZHL[LU
40. Laitte ei sovellu suojattavaksi termisesti eristävällä materiaalilla.
41. Varoitus, sähköiskun vaara.

42. Älä katso suoraan valonlähteeseen.