

ideal lux®

IDEAL LUX s.r.l.
Via Taglio Destro 32
30035 Mirano (VE) Italy
www.ideal-lux.com

IDEAL LUX Warehouse
Via delle Industrie, 8/D
30036 Santa Maria di Sala (Venezia)
8.00 - 12.00 / 13.30 - 17.00

ideal lux®



REV 10/12/2018

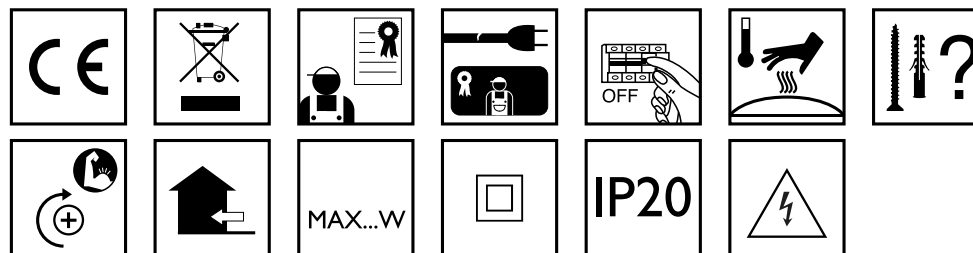
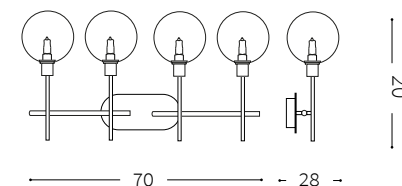
Maracas PL4



Lampada da parete
Wall lamp
Applique
Wandleuchte
Lámpara de pared
Настенные светильники

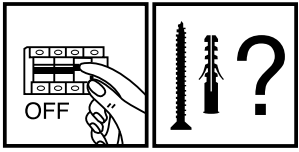


max 4 x 2W G4 / 220~240V 50Hz
- 8021696200354 OTTONE

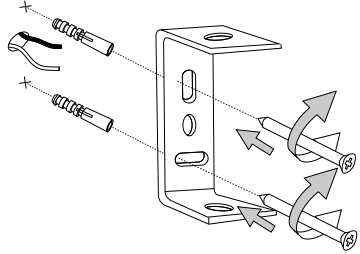


IDEAL LUX s.r.l.
Via Taglio Destro 32
30035 Mirano (VE) Italy
www.ideal-lux.com

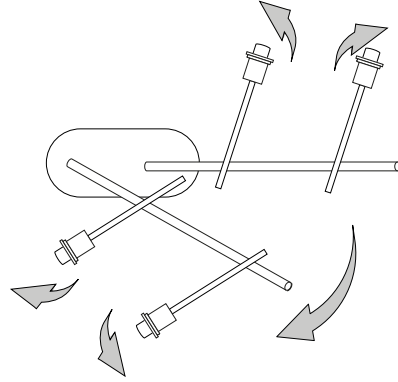
IDEAL LUX Warehouse
Via delle Industrie, 8/D
30036 Santa Maria di Sala (Venezia)
8.00 - 12.00 / 13.30 - 17.00



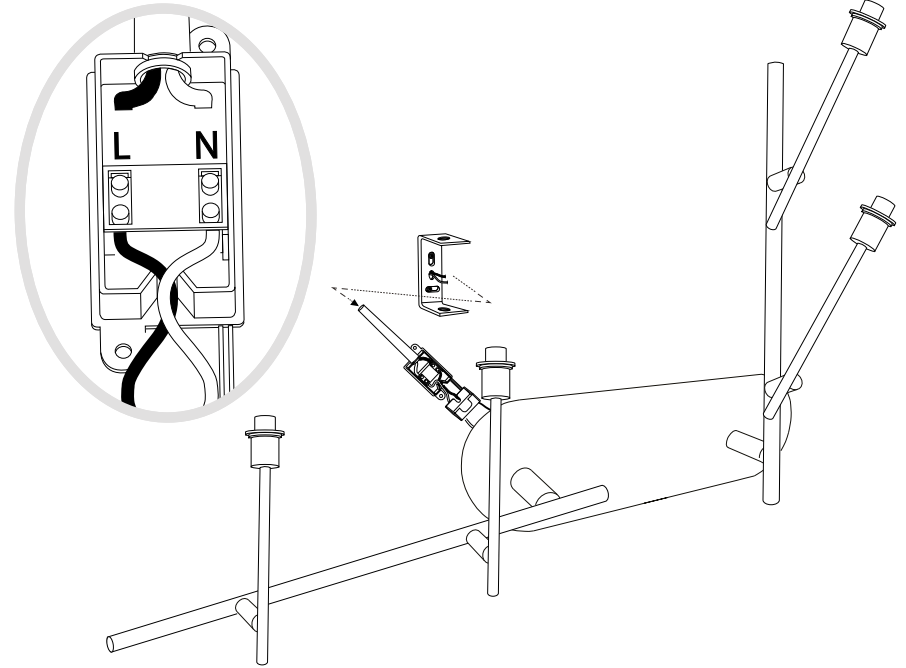
①



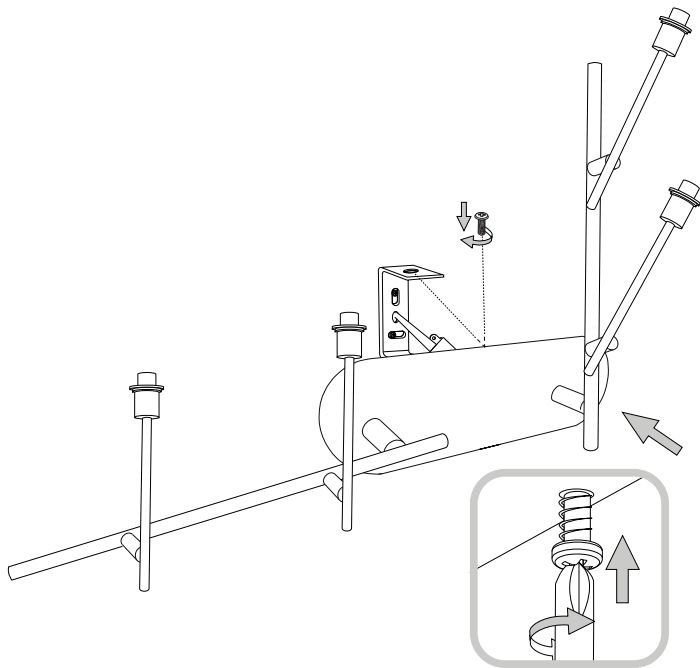
②



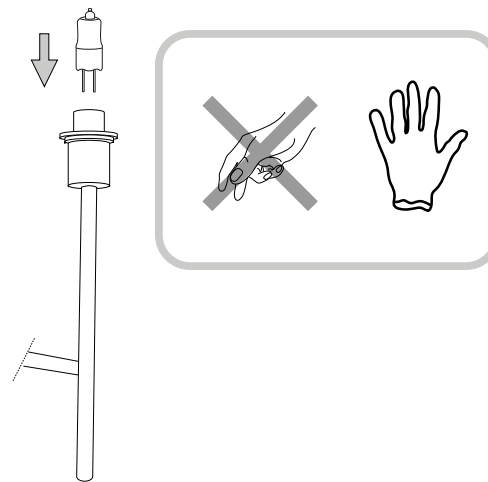
②



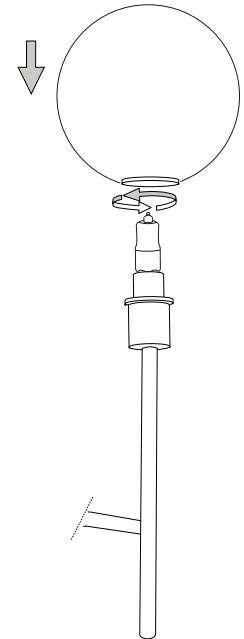
③



④



⑤



- 6.
- 7. för det material som de ska fästas på. De som följer med kan vara olämpliga.
- 8. Dra åt skruvarna ordentligt för att undvika kontaktproblemm.
- 9. Den här produkten får endast installeras inomhus.
- 10. LUPULSPSPNMHNHNHUVWVTUVHSPMUKMHSFNH
- 11. 7VKRLUPPULSPSPNMKPRPUBSSHSPVUMVTVUVHSPMUKMHSFNH
- 12. Produkt som endast kan installeras i taket.
- 13. Produkt som endast kan installeras på vägen.
- 14. Lampans vikt måste hållas upp av kedjan. Justera elkabeln så att den är längre än kedjan.
- 15. (UpUKIHNNKESHVWTOHXULMMLRVTTPULFNLUUNPULHURH
- 16. 4LSSHUNSKESHVUVJOKLILSEMETSLEHSSPKKLPUPPTPHUKMRLDQLORSSHZ som anges på ikonen. Lampan kan orsaka brand om minimiavståndet inte iakttas.
- 17. .SEKSHWTLKLNLUKKK(UpUKIHNNKESHVWTPTRHTLKKLUUHZIVS HSNVNLUSHTWSPYJRLHYHPUHPSSSLBESUHPUIUHUKLX
- 18. 6TLRRLDLSHWRLLSSLEKLYZKLNLUHHRVJOLUKHFKL reservdelar som överensstämmer med kraven i säkerhetsföreskrifterna.
- 19. Ljuslåda med ljusavgivande dioder (LED) som ej kan ersättas. Demontera inte produkten för KPVKL0HRHUBKHBVULUVWKLUPULPHLU9LUNELKMRPNKRJVJOUKPR S0PUNZLKL SVJOHRHUNUNZLKL
- 20. 7VKRLUPMCKKTKLKRPNUN6TSHTUWUPULPUK0HRPNULUIH
- 21. 2SH0,SPRLDNLNHUULKHKDKPWSLPUNLUVJOHLURKSKLKHUKHUJUPUN anslutning till lampans metallstomme. Obligatorisk jordanslutning.
- 22. 2SH00,SPRLDNLNHUULKHKDKPWSLPUNLUVJOHLUKLSPWSLPUNLSSLHILUMJE tärt isolering. Jordanslutning behövs inte.
- 23. 2SH000,SPRLDNLNHUULKHKHPPSSMESTLKTJRLSfRnUp0UJUPUNVKLYS[Jordanslutning behövs inte.
- 24. .0KKHK
- 25. RKKHKTPUUNHMH0RVWVKLKLKUPHTLLYYT
- 26. RKKHKTPUUNHMH0RVWVKLKLKUPHTLLYYT
- 27. RKKHKTPUUNHMH0RVWVKLKLKUPHTLLYYT
- 28. RKKHKTPUUNHMH0RVWVKLKLKUPHTLLYYT
- 29. RKKHKTPUUNH0KHTT
- 30. VHSRKKTPUUNH0KHTT
- 31. .0KKHK
- 32. RKKHKTVLPRHSHHUKVW
- 33. V0KKHKPKTHS0PUN
- 34. RKKHKTV0NU
- 35. RKKHKTVHUBUR
- 36. RKKHKTVHULSHY
- 37. RKKHKTV0RHHLUSHY
- 38. RKKHKTVSSMPPSNULK0URUPUNPHLU
- 39. RKKHKTVSRUNH0PNULK0URUPUNPHLU
- 40. 7VKRLUPSPSPNMHNHNHRHLKLYPRPWSLMAUKLTHLPHS
- 41. Varning, risk för elektrisk stöt.
- 42. Tiitta inte direkt in i ljuskällan.

SL – VARNOSTNA NAVODILA

- 1. (WMPaVSU0aHO[LLYRNLNHNH0VVLNHNKUKHKH,5
- 2. LNHHMMH0ZULZLVKSHNHPTLKVIP7H0LQRTVMHSULVVKMRLaLaPaVKSHNHUOTZ PPR0PORH0UPOVW0HUP0VAHUPTH0NSLKLUH7PUV0PIPHU0
- 3. AHRVUVKH0VULRVKaHO[LUHTLPL[HM0H0UWWSISQULNHLSLRP7H0
- 4. 6L0aNHU0LSLRP7UPRHILSVKVKVHUUH0HaHTLUBPaRS0VWPaH0SLJWISH0LUP VKH0SLJHSPWWSISQPLSLRP7HY
- 5. 7KKUHTL0HUOTHSPRHR0PTPRVSP0KMLHSUPTPKLSPZSL0aRS0P[LSLRP7UVUHH0BU0
- 6. 7V0TLaUPKLSPHMMHSHORVKVZ0L0PZRL[TLW0K
- 7. 0RTH[PHSaHO[HWZILUWV0H0KPLV0HIP[0aLUP0RLPU0SV0RLNSLKLHU THLPHSUHRHLKNH00V0V0KPSPPSV0LUPWV0V0V0V0P0P0aLU
- 8. VVaH[LNUPL[PRRLKH0V0P[00HLP0RVT
- 9. (WMDUHTLU00SLaHUHTLPL[LUVHU0WV
- 10. (WMDPWTLUJaHNH0KUDUVYTHSUVJL00L0V0UL
- 11. (WMDPWTLUJaHULW0KUVUHTLPL[LUHUVTYSUVJL00L0V0UL
- 12. (WMDUHTLU00SLaH0V0UHTLPL[
- 13. (WMDUHTLU00SLaH0URVUHTLPL[
- 14. LUVSXTVW0K0VPLPNH5H0PLUHM0SUPRHILSHRVKH0KHS0VKLPNL
- 15. W0IS00SL00SRLRPULVZNH0UHLKULH0LTV7P
- 16. 4LK00SRVPUVZ00UPTV0KTLV0K0V0U0H0U00H0V0V0aKHS0R00U0H0 PRVUH6LZUHLKLULH0V0LMaKHS0ULV0HSHORVSW0V7P0W0HY
- 17. P0SRHaNM0UaH0P[W0IS00SL00SRLRPVaUH7LULZTPVYVTHSNVNU0L00 00SRLEZTV7UVZNY007K0KaHTLU0VW0HRH0KHZV0SHK00
- 18. 6L0aH0P[VZRSVVR0UUVHSPMaIPVNHHRV0HTLU00L[THW0HIP[LSLUHKVTL 0LKLSLRPPaVSU00aHO[LaHRVUR00W0K0V
- 19. LSVIUPP0ULaHTLUS0PTPZ0VIUPTP3,KPVKHTP5LMaH000PaKLSRHH0TKPVKL SHORV0V0K00V7P5L00000K0V6P0La0Hu0VVRW0TWULW0IS00 V0SHSPHN00LUP07P0S
- 20. (WMDHVH0SRV6LZ0SLU0N0aHTLU000HVH0SRV
- 21. 9HaYK0ILSLRP7UHaH0P0HaHN0V[00UHaV0VUVPaVSHJ00PUaH0P0PTVYKUPRVTVaLTS0L] R0CLaHUU0HRVU0RV0P00S7P6[LaUHV0aLTS0L]

- 22. 9HaYK00ILSLRP7UHaH0P0HaHN0V[00UHaV0VUVPVKY0V0V0V0V0V0V0V0V0V0 6aLTS0L[0W0LKHU0
- 23. 9HaYK000ILSLRP7UHaH0P0HaHN0V[00UHaV0VUVPVU0V0V0PTU0W00UTTHU0V0 6aLTS0L[0W0LKHU0
- 24. (WMDUPaH0PLU
- 25. (WMDaH0P[LUKVKV0VTKP0KLSJLRH[POWTLVZNHHT
- 26. (WMDaH0P[LUKVKV0VTKP0KLSJLRH[POWTLVZNHHT
- 27. (WMDaH0P[LUKVKV0VTKP0KLSJLRH[POWTLVZNHHT
- 28. (WMDaH0P[LUKVKV0VTKP0KLSJLRH[POWTLVZNHHT
- 29. (WMDaH0P[LUKVKV0VTV0\
- 30. (WMDW0SVUTHaH0P[LUKVKV0VTV0\
- 31. (WMDUPaH0PLU
- 32. (WMDaH0P[LUKLP0RHSUPTW0KHU0TVYKUPORH00
- 33. (WMDaH0P[LUK0KH0U0TVYKUPORH00JVKRVYTUH0D70
- 34. (WMDaH0P[LUK0KL00T
- 35. (WMDaH0P[LUK0YKU0PTPJ0P
- 36. (WMDaH0P[LUK0YKU0PTPJ0P
- 37. (WMDaH0P[LUK0TV7U0PTPYKU0PTPJ0P
- 38. (WMDaH0P[LUK0RVH00V0V0V0V0V0V0
- 39. (WMDaH0P[LUK0KVS0V0V0V0V0V0V0V0
- 40. (WMDPWTLUJaHWR0P0H0000V0V0V0V0V0P0PTTH[PHSVT
- 41. 7Va0LH0V0SLR0P7ULN0K0H0
- 42. Prepovedano gledati v svetlobni vir.

FI - TURVAOHJEET

- 1. Laitte eurooppalaisten turvastandardien EN 60 598-1 mukainen.
- 2. p0SHP[0LPH0OP0P0P0RVPHSV00LUTR0HUH0P0PTP00RL000V0H0L000 tietoa paikallisilta viranomaisilta.
- 3. 1VPKLURPUHZU00P0P0ZUTRHPZ0HZU0U0V0P[0H0L000000REPL0LU toimesta.
- 4. 1VSRVULUP0000VUH0PUNV0P0VUH0P0K[LHR0UVT0HH0HSTP0000SLL UT0U0H0L000000REPL0LUVPTL0
- 5. 2RLP0V0P000S0PHUHLUULUHZU000H0POVS[VPTLU0L0P0
- 6. Laitteessa on osia, jotka voivat polttaa.
- 7. 2RPUTH[PHHSPHHP0L0P0P0RPPU0P0H0PH2p0RPPU0P0ZHLPHHSPPU0LSPH000 tulppia. Toimitelet ruuvit ja pultit eivät välttämättä ole sopivia.
- 8. Kiristä kaikki ruuvit kunnolla välttääksesi kosketusongelmia.
- 9. Laitte voidaan asentaa vain sisätilaan.
- 10. 3HP[LPZLSSW0HZUULHHR0UVT0HHSPP0SSLU0UUV0SSL
- 11. 3HP[LPZLSSN0ZUULHHR0V0HU0VT0HHSPP0SSLU0UUV0SSL
- 12. Laitte, joka voidaan asentaa vain kattoon.
- 13. Laitte, joka voidaan asentaa vain seinään
- 14. Ketjun on kannatettava lampun painoa. Säädä sähköjohtoa siten, että se on ketjuun nähden pidempi.
- 15. 2p0HPUSHT00PKLU00VLPSP0V0P[0H0PT0p0p
- 16. 7Kp0HPUSHT00HSHP0L0ULL00SPSSPRH0RLL0V0V0P[0PUPTL0P0ZHTV0P H0PLH0S0WSVU00PUPTL0P0L0PUVKH[0
- 17. V0SH0W000HP00S0ZIVSPSSH0L0R00SH0W0SVN0LUPSHT00[LPP0URTPR00KVHL00L0000P0LUULURUULH0P0K[LHHU0LU
- 18. 1VSH0VUT0V0PRR0P0VUH0P0K[LH00SP0P0P0P0TP0SPr0UVT0HHU TP00ZUTRHP0PH0V0H
- 19. Valonlähde vaihtamattomilla valodiodeilla (LED). Älä pura tuotetta, sillä diodit voivat vahingoittaa silmiä. Älä upota veteen. Puhdista kostealla liinalla välttämällä liuotimia ja voimakkaita pesuainetta.
- 20. SHRR0LSSHH0SHPL1V0HTW0P0K0H0SHRL
- 21. 3VRR0000R00SSPKLUHRH0W0L0P0V000K0PUTH0HKV0P0RVH0VSPPL0SH0W metallirakenteeseen. Pakollinen maadoitus.
- 22. 3VRR0000R00SSPKLUHRH0W0L0P0RHR0PURL0PULV0V000K0PU0HPH0P0Z[L0P0LPH0KPTHHKVP0
- 23. Luokka III Sähköturvallisuuden takaa pienoisjännite (alle 50 V). Se ei vaadi maadoitusta.
- 24. Suojaamaton.
- 25. V0RPPU[PKLUL0L0PKLU0000UTLUVSH0PKLU0H0SRHP000SP0PTT
- 26. V0RPPU[PKLUL0L0PKLU0000UTLUVSH0PKLU0H0SRHP000SP0PTT
- 27. V0RPPU[PKLUL0L0PKLU0000UTLUVSH0PKLU0H0SRHP000SP0PTT
- 28. V0RPPU[PKLUL0L0PKLU0000UTLUVSH0PKLU0H0SRHP000SP0PTT
- 29. V00U0RL0PZ0SH
- 30. V0RVRVUH0U00U0RL0PZ0SH
- 31. Suojaamaton.
- 32. V0R0P0SHL000V0P0SH
- 33. Suojattu vedeltä korkeintaan 15° kallistuskulmassa.
- 34. Suojattu sateelta.
- 35. Suojattu vesiroiskeilta.
- 36. Suojattu vesisuihkelta.
- 37. Suojattu voimakkailla vesisuihkilla.
- 38. Suojattu välikäiseltä upotukselta veteen.
- 39. V0R0KL0UL000V0R0SH[0LU
- 40. Laitte ei sovellu suojattavaksi termisesti eristävällä materiaalilla.
- 41. Varoitus, sähköiskun vaara.

42. Älä katso suoraan valonlähteeseen.